

LEGENDA

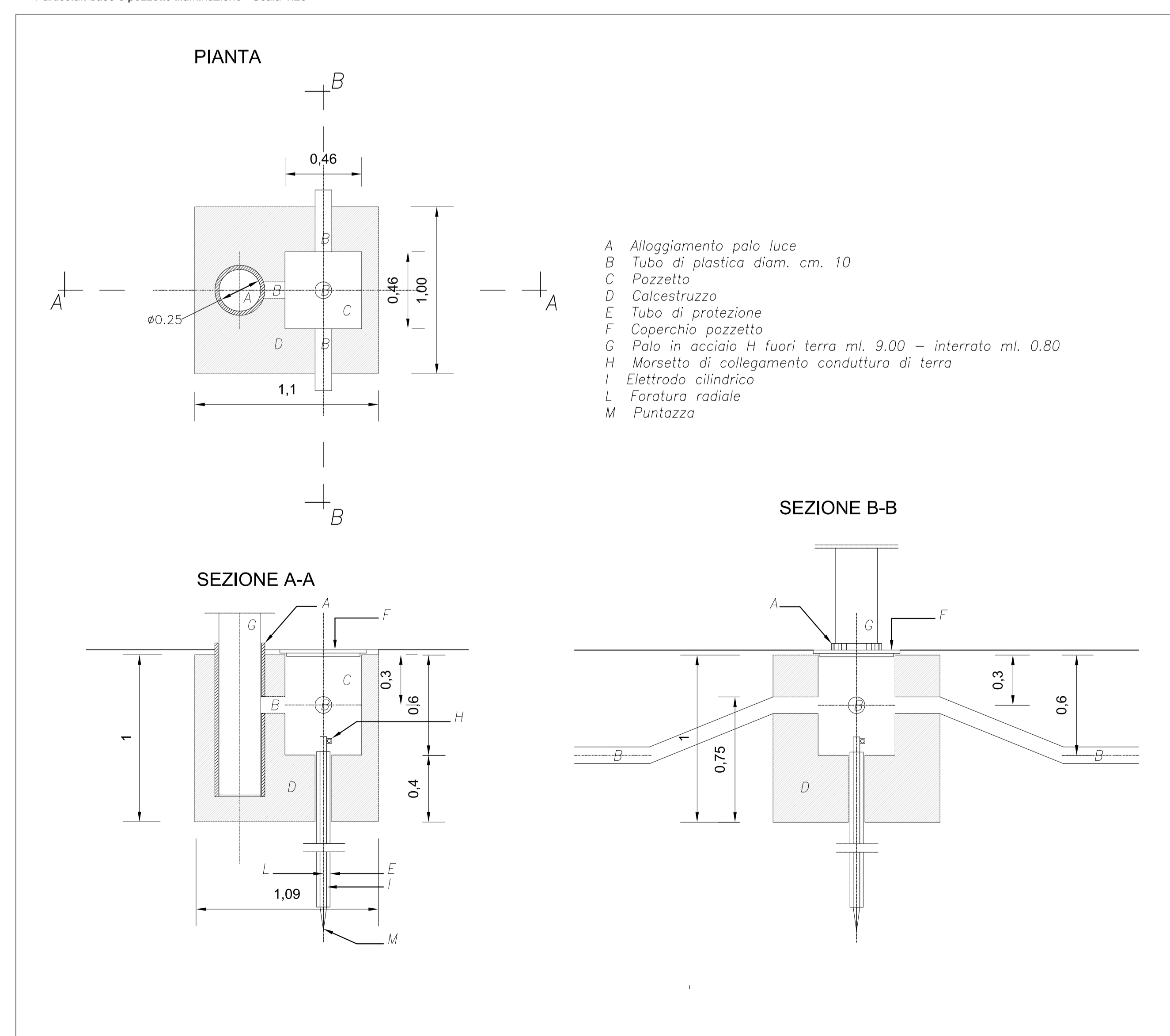
Opere di urbanizzazione

- Lampione con straccio singolo
- Lampione con straccio doppio
- - - Cavidotto

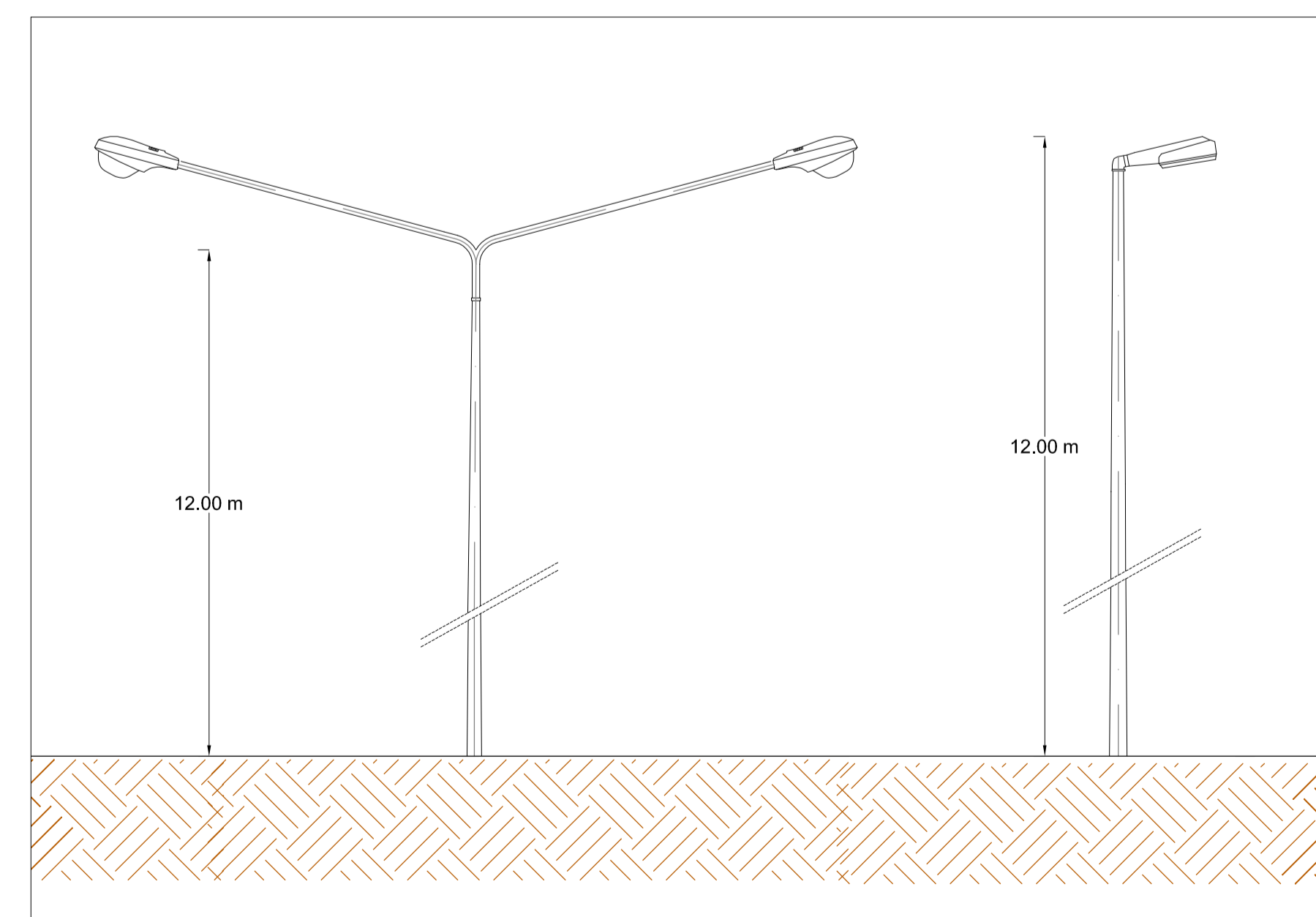
Opere non a scampo

- Lampione con straccio singolo
- - - Cavidotto

Particolari base e pozzetto illuminazione - Scala 1:25



Particolari pali per illuminazione con straccio singolo e doppio - Scala 1:100



Particolari armatura corpo illuminante



Armatura per lampada led 84W Thom Oxane classe II, vetro piano, montata su palo zn, conforme alla LR 17/2000 reattore bilanciato controllato da circuito esterno (30-100%)



WESTFIELD MILAN S.p.a.
C.so Giacomo Matteotti, 10
20121 Milano

ACCORDO DI PROGRAMMA
(APPROVATO CON D.P.G.R. DEL 22.05.2009 N.5095)
PRIMO ATTO INTEGRATIVO
(APPROVATO CON D.P.G.R. DEL 29.03.2010 N.3148)

COMUNE DI SEGRATE
VARIANTE PROGRAMMA ATTUATIVO AMBITO 3
Opere di viabilità interna

Titolo elaborato: **Planimetria illuminazione** File n. **C_08.3**

Revisioni	Controllato	Approvato	Data: Marzo 2015	Aggiornato:	Scala: 1:2000
-----------	-------------	-----------	------------------	-------------	---------------

Concept Design: **leonard design architects**

Il Progettista: **Westfield Milan S.p.a.**

Consulenza: **MPH UK LIMITED** (CONSULENZA INGENGERIA STRUTTURALE E CALCO), **essecobram**, **Norman Disney & Young**

Visto **WESTFIELD MILAN S.p.a.**
C.so Giacomo Matteotti, 10
20121 Milano